



+

ГОСУДАРСТВЕННЫЙ СТАНДАРТ
СОЮЗА ССР

**ФРЕЗЫ ЧЕРВЯЧНЫЕ ЧИСТОВЫЕ
ДЛЯ ШЛИЦЕВЫХ ВАЛОВ
С ЭВОЛЬВЕНТНЫМ ПРОФИЛЕМ**

ТЕХНИЧЕСКИЕ УСЛОВИЯ

ГОСТ 6637—80

Издание официальное



**ИЗДАТЕЛЬСТВО СТАНДАРТОВ
Москва**

БЗ 5—93 2000 =

**ФРЕЗЫ ЧЕРВЯЧНЫЕ ЧИСТОВЫЕ ДЛЯ
ШЛИЦЕВЫХ ВАЛОВ С ЭВОЛЬВЕНТНЫМ
ПРОФИЛЕМ**

Технические условия
Finishing involute spline hobs,
Specifications

ГОСТ
6637—80

ОКП 39 1816

Дата введения 01.01.82

Настоящий стандарт распространяется на червячные цельные чистовые фрезы для обработки зубчатых (шлицевых) валов с эвольвентным профилем по ГОСТ 6033—80 и ГОСТ 6033—51.

Требования стандарта в части разд. 1, 2, 4, 5 и п. 3.2 являются обязательными, другие требования настоящего стандарта являются рекомендуемыми.

(Измененная редакция, Изм. № 2).

1. ТИПЫ И ОСНОВНЫЕ РАЗМЕРЫ

1.1. Фрезы должны изготавливать типов:

- 1 — для обработки валов с плоской впадиной;
- 2 — для обработки валов с закругленной впадиной.

1.2. Фрезы должны изготавливать правозаходными с левым направлением винтовых канавок классов точности А, В и С.

1.3. Основные размеры цельных фрез должны соответствовать указанным на чертеже и в табл. 1.

Пример условного обозначения фрезы с модулем $m_{no}=5,0$ мм, класса точности А, типа 1:

Фреза 2520-0685 5,0 А ГОСТ 6637—80

Издание официальное

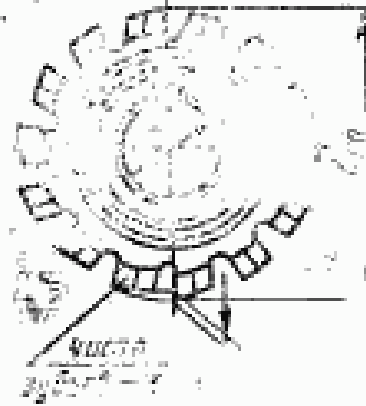
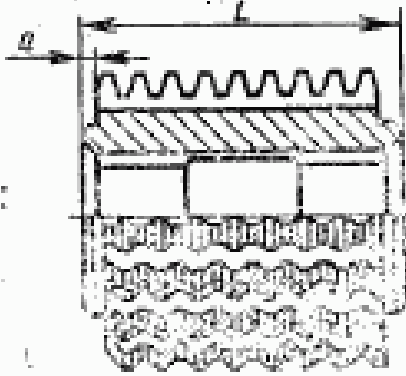
Перепечатка воспрещена

★

© Издательство стандартов, 1980

© Издательство стандартов, 1994

Перездание с изменениями



мм

Таблица 1

Фреза типа 1		Фреза типа 2		Модуль $m_{н0}$		$d_{н0}$ h16	L h16	d	a	K		Число зубьев Z
Обозна- чение	Применя- емость	Обозна- чение	Применя- емость	Ряд						Номинал.	Пред. отдел.	
				1	2							
2520-0661		2520-0662		0,5		50	32	22	4	2,5	-0,5	12
2520-0663		2520-0664			0,6							
2520-0665		2520-0666		0,8								
2520-0667		2520-0668		1,0								
2520-0669		2520-0671		1,25		56	45	27	4	3,0	-0,5	10
2520-0672		2520-0673			1,5							
2520-0674		2520-0675		2,0								
2520-0676		2520-0677			2,5	71	63	32	4	4,5	-1,0	9
2520-0678		2520-0679		3,0								
2520-0681		2520-0682			3,5	80	80	40	5	5,0	-1,0	9
2520-0683		2520-0684			4,0							
2520-0685		2520-0686		5,0		90	90	40	5	6,0	-1,0	9
2520-0687		2520-0688			6,0							
2520-0689		2520-0691			(7,0)	112	112	40	5	7,0	-1,0	9
2520-0692		2520-0693		8,0								
2520-0694		2520-0695			10,0	140	150			9,0		

Примечания:

1. Фрезы по 1-му ряду модулей являются предпочтительными для применения.

2. Размер, взятый в скобки, применять не рекомендуется.

3. Для фрез, изготавливаемых в централизованном порядке, — передний угол в нормальном сечении 0° .

1.4. Шпоночный паз — по ГОСТ 9472.

Допускается изготавливать шпоночный паз фрез с полем допуска по ширине b — В12, по высоте C_1 — Н14.

(Измененная редакция, Изм. № 1).

1.5. Расчетные размеры фрез указаны в приложении 1.

1.6. Размеры профиля зубьев фрез указаны в приложении 2.

1.7. Назначение фрез указано в приложении 3.

(Введен дополнительно, Изм. № 1).

2. ТЕХНИЧЕСКИЕ ТРЕБОВАНИЯ

2.1. Фрезы должны изготавливать в соответствии с требованиями настоящего стандарта по рабочим чертежам, утвержденным в установленном порядке.

2.2. Фрезы должны изготавливать из быстрорежущей стали по ГОСТ 19265. Допускается изготовление фрез из других марок быстрорежущей стали, обеспечивающих стойкость фрез в соответствии с требованиями настоящего стандарта.

2.3. Твердость фрез из быстрорежущей стали — 63...66 HRC₂. Твердость фрез из быстрорежущей стали с содержанием ванадия 3 % и более, кобальта 5 % и более — 64...66 HRC₂.

2.2, 2.3. (Измененная редакция, Изм. № 1).

2.4. На поверхности фрезы не должно быть трещин, волосовин, раковин, следов коррозии. Внешний вид фрезы, изготавливаемой на экспорт, должен соответствовать контрольному образцу, согласованному с внешнеторговой организацией.

2.5. На рабочих поверхностях зубьев, на посадочной поверхности отверстия и торцовых поверхностях не должно быть забоин, заусенцев, следов дробления, поджогов.

2.5а. Шлифованная часть фрез, обеспечивающая требуемую точность профиля, должна быть не менее 1/2 длины зуба по наружному диаметру для фрез модулей до 4 мм и 1/3 длины зуба — для фрез модулей свыше 4 мм.

Критерием затупления фрез считается износ по задней поверхности зубьев фрез. Износ не должен превышать значений, установленных в табл. 2а.

■ Зак. 876

Таблица 2а

Модуль, мм	Период стойкости, мин		Допускаемый износ, мм
	средний	95 %-ный	
От 0,5 до 0,8	180	90	0,2
> 0,8 > 8,0	240	120	0,3
> 8,0 > 10,0	360	180	0,4

(Введен дополнительно, Изм. № 1).

(Измененная редакция, Изм. № 2).

2.6. Параметры шероховатости поверхностей фрез по ГОСТ 2789 должны быть не более, мкм:

посадочное отверстие для класса точности:	
A	Ra 0,32
B, C	Ra 0,63
передняя поверхность зубьев для класса точности:	
A	Rz 3,2
B, C	Rz 6,3
поверхность торцов и цилиндрическая поверхность буртиков для классов точности:	
A (модули от 0,5 до 3,5)*	Ra 0,32
A (модули св. 3,5 до 10)	Ra 0,63
B	Ra 0,63
C	Ra 1,25
задняя поверхность зубьев, на боковых сторонах, на вершине для классов точности:	
A (модули от 0,5 до 3,5)	Rz 1,6
A (модули св. 3,5 до 10)	Rz 3,2
B	Rz 3,2
C	Rz 6,3

* По требованию потребителя допускается шероховатость поверхности торцов буртиков $Ra \leq 0,63$ мкм.

2.7. Неполные витки должны быть притуплены с таким расчетом, чтобы толщина верхней части зуба по всей его длине была не менее 0,5 модуля.

(Измененная редакция, Изм. № 1).

2.8. Неуказанные предельные отклонения размеров: H16, h16, $\pm \frac{IT14}{2}$.

2.9. Допуски и предельные отклонения проверяемых параметров фрез не должны превышать значений, указанных в табл. 2.

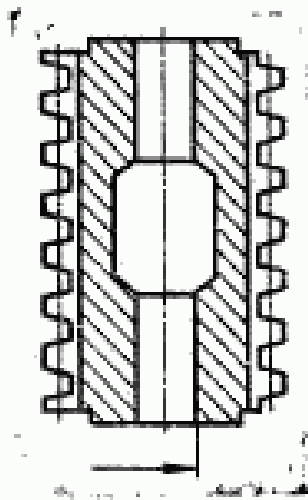
2.10. Средний и 95 %-ный периоды стойкости фрез должны быть не менее установленных в табл. 2а при соблюдении условий испытаний, приведенных в разд. 4.

(Введен дополнительно, Изм. № 1).

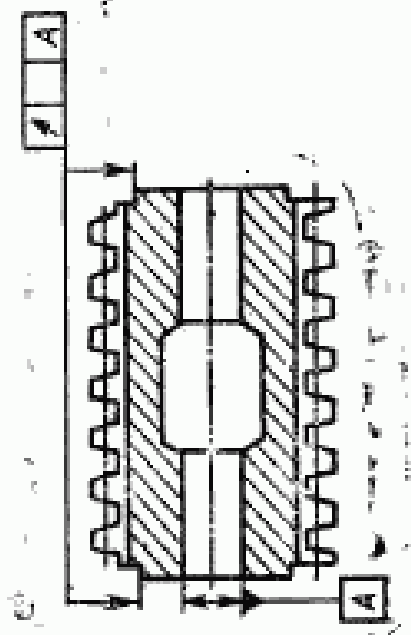
(Измененная редакция, Изм. № 2).

Таблица 2

Наименование и обозначение прообразаемых параметров	Обозначение допусков и предельных отклонений	Классы точности	Модуль, мм						
			До 1 до 2	Св. 1 до 2	Св. 2 до 3,5	Св. 3,5 до 6	Св. 6 до 10	Св. 10 до 16	
1. Отклонение диаметра посадочного отверстия	f_6	A	H5						
			B	H6					
				C	H6				
3. Радиальное биение цилиндрической поверхности буртика	f_7	A	5		5	6	8	10	
			6	6	10	16	25		
		B	5	5	6	8	10		
			6	6	10	16	25		
		C	5	5	6	8	10		
			6	6	10	16	25		



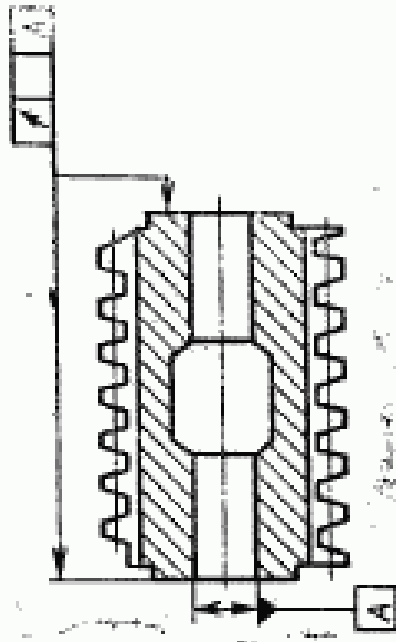
3. Радиальное биение цилиндрической поверхности буртика



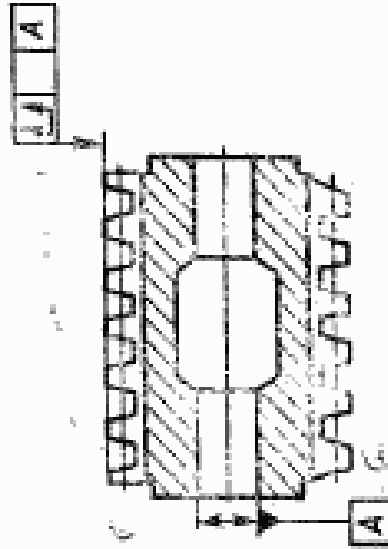
Продолжение табл. 2

Назначение и обозначение проверяемых параметров	Обозначение допусков в предельных отклонениях	Класс точности	Модуль, мм			
			До 1	Св. 1 до 2	Св. 2 до 3,5	Св. 3,5 до 10
			Св. 2 до 3,5	Св. 3,5 до 6	Св. 6 до 10	
Допуски в предельные отклонения, мкм						
3. Торцевое биение поверхностей буртиков	f_{tr}	A	4	4	5	4
		B	5	5	6	10
		C	8	8	10	16
4. Радиальное биение по наружному диаметру	f_{dr}	A	16	20	25	40
		B	25	32	40	63
		C	50	63	80	125

3. Торцевое биение поверхностей буртиков

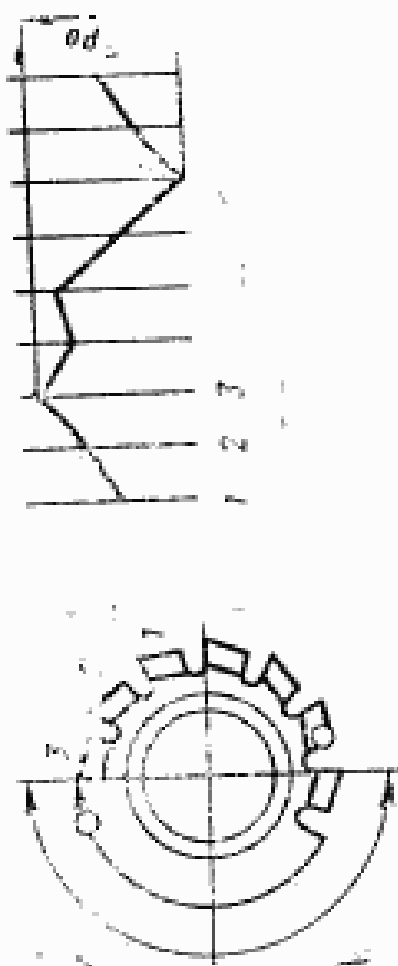
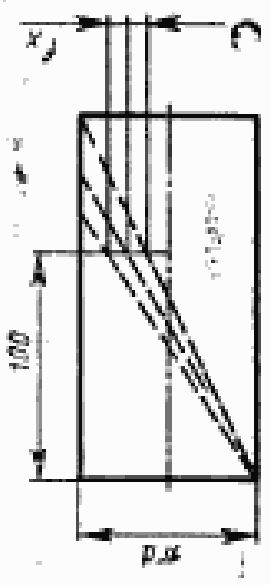


4. Радиальное биение по наружному диаметру



Продолжение табл. 4

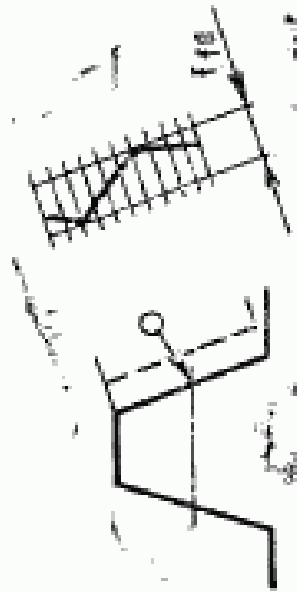
Наименование и обозначение проверяемых параметров	Обозначение допусков и отклонений	Класс точности	Модуль, мм					
			До 1	Св. 1 до 2	Св. 2 до 3,5	Св. 3,5 до 6	Св. 6 до 10	Св. 6 до 10
5. Отклонение от прямолинейности и наклона передней поверхности на рабочей высоте зуба		A	16	20	25	32	40	40
		B	25	32	40	50	63	63
		C	50	63	80	100	125	125
6. Наибольшая разность соседних окружных шагов стружечных канавок в пределах оборота		A	16	20	25	32	40	40
		B	25	32	40	50	63	63
		C	50	63	80	100	125	125

Наименование и обозначение проверяемых параметров	Класс точности	Модуль, мм						
		До 1	Св. 1 до 2	Св. 2 до 3,5	Св. 3,5 до 5	Св. 5 до 10	Св. 10 до 16	
<p>7. Максимальная погрешность окружного шага стружечных канавок</p> 	<p>Ф_н</p>	A	82	90	50	63	40	
		B	50	63	80	100	125	
		C	100	125	160	200	250	
<p>8. Отклонение направления стружечных канавок на 100 мм длины рабочей части фрезы</p> 	<p>f_н</p>	A	±80					
		B	±100					
		C	±125					

Продолжение табл. 2

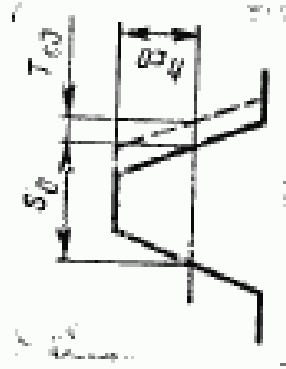
Назначение и обозначение проверяемых параметров	Класс точности	Модуль, мм				
		До 1	Св. 1 до 2	Св. 2 до 3,5	Св. 3,5 до 10	
9. Отклонения профиля зуба	f _{то}	Допуска в предельные отклонения, мкм				
		А	6	10	12	
		В	10	16	20	
10. Отклонение толщины зубьев в минус	T _{то}	Допуска в предельные отклонения, мкм				
		А	20	32	40	
		В	25	40	50	
		С	50	63	100	125

Назначение и обозначение проверяемых параметров

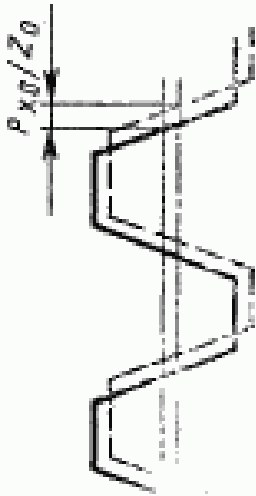
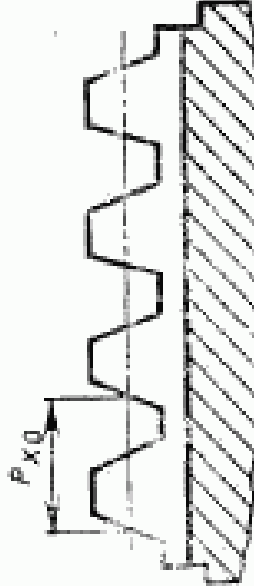


9. Отклонения профиля зуба

10. Отклонение толщины зубьев в минус



Продолжение табл. 2

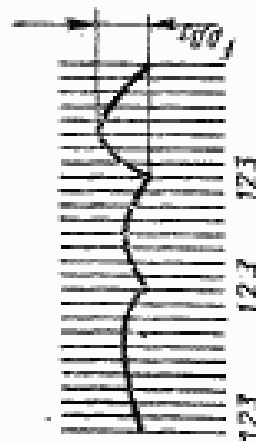
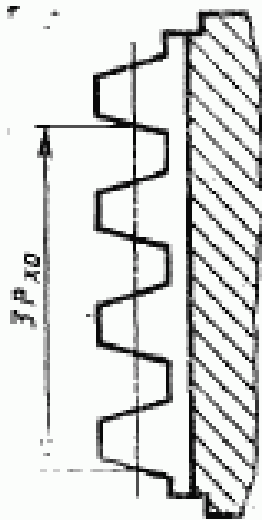
Назначение и обозначение проверяемых параметров	Обозначение допусков и отклонения	Класс точности	Модуль, мм				
			До 1	Св. 1 до 2	Св. 2 до 3,5	Св. 3,5 до 6	Св. 6 до 10
1. Отклонение винтовой линии фрезы от зуба к зубу 	$F_{P\beta_1}$	A B C	5	6	8	10	12
			8	10	12	16	20
			16	20	25	32	40
2. Отклонение винтовой линии фрезы на одном обороте 	$F_{P\beta}$	A B C	6	10	12	16	20
			12	16	20	25	32
			25	32	40	50	63

Продолжение табл. 2

Наименование и обозначение проверяемых параметров	Модуль, мм					
	До 1	Св. 1 до 2	Св. 2 до 3,5	Св. 3,5 до 6	Св. 6 до 10	
13. Отклонение винтовой линии фрезы на трех оборотах	Допуски и предельные отклонения, мкм					
	A	18	20	25	32	40
		B	25	32	40	50
C	—	—	—	—	—	
Обработка конусов и отклонения	Класс точности					
	F _{Pr%}					

Наименование и обозначение проверяемых параметров

13. Отклонение винтовой линии фрезы на трех оборотах

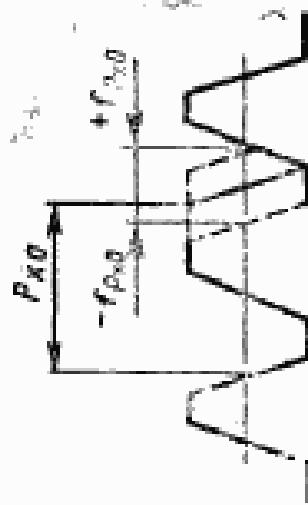


Продолжение табл. 2

Наименование и обозначение проверяемых параметров	Обозначение допусков и предельных отклонений	Класс точности	Модуль, мм				
			Дв 1 до 2	Св. 1 до 2,5	Св. 2 до 3,5	Св. 3,5 до 6	Св. 6 до 10
14. Предельные отклонения шага (расстояние между соседними одноименными профилями зубьев)	f _{px0}	A	—	—	—	—	—
		B	±10	±10	±15	±15	±25
		C	±15	±15	±20	±20	±30
15. Накопленная погрешность шага на длине любых трех соседних шагов	f _{px30}	A	—	—	—	—	—
		B	±15	±15	±25	±25	±40
		C	±25	±25	±32	±32	±48

Наименование и обозначение проверяемых параметров

14. Предельные отклонения шага (расстояние между соседними одноименными профилями зубьев)



15. Накопленная погрешность шага на длине любых трех соседних шагов



Примечания:

1. Предельное отклонение посадочного отверстия должно быть выдержано на 60 % длины каждого посадочного пояса. В зоне шпоночного паза на центральном угле, не превышающем 25 %, от оси симметрии в обе стороны, допускается разбивка отверстия для фрез с продольным шпоночным пазом.

2. Для контроля фрез рекомендуется 2 группы проверок:

1-я группа: $f_a; f_y; f_t; f_y; f_{a0}; f_{y0}$ или
 $F_{Fz}; T_{00}; f_x; F_{Fz}; F_{Fz}; F_{Fz}$

2-я группа: $f_a; f_y; f_t; F_y; f_{a0}; f_{y0}$ или
 $F_{Fz}; T_{00}; f_x; f_{y0}; f_{x0}; f_{y0}$

Фрезы класса точности А аттестовываются по 1-й группе проверок; класс точности, В, С — по 2-й группе проверок (для фрез классов В по согласованию с потребителем может применяться 1-я группа проверок).

2.11. На торце каждой фрезы должны быть нанесены:

товарный знак предприятия-изготовителя;

обозначение фрезы (последние 4 цифры);

модуль;

угол профиля;

обозначение класса точности;

марка материала (допускается маркировать вместо марки стали буквы HSS, для марок стали, содержащих кобальт, — HSS Co);

угол подъема витка;

шаг винтовой канавки;

год выпуска.

2.12. По согласованию с потребителем фреза класса А должна иметь паспорт с указанием отклонений от номинальных размеров.

2.13. Транспортная маркировка, маркировка потребительской тары и упаковка — по ГОСТ 18088.

2.11—2.13. (Введены дополнительно, Изм. № 2).

3. ПРИЕМКА

3.1. Правила приемки — по ГОСТ 23726.

3.2. Испытания на средний период стойкости проводят один раз в три года, на 95 %-ный период стойкости — один раз в два года, не менее чем на 3 фрезях.

(Измененная редакция, Изм. № 2).

4. МЕТОДЫ ИСПЫТАНИЯ

4.1. Испытания фрез должны проводиться на зубофрезерных станках, соответствующих установленным для них нормам точности и жесткости по ГОСТ 659.

Фрезы испытывают на заготовках из стали марки 45 по ГОСТ 1050 или из стали марки 40Х по ГОСТ 4543 твердостью 170... 207 НВ.

В качестве смазочно-охлаждающей жидкости применяют 5 %-ный по массе раствор эмульсола или масло индустриальное И-20А по ГОСТ 20799.

Испытания фрез должны проводиться в режимах, указанных в табл. 3.

Таблица 3

Модуль, мм	Подача S_p , мм/об		Скорость резания v , м/мин	
	по сплошному металлу	по прорезанному зубу	по сплошному металлу	по прорезанному зубу
От 0,5 до 0,8	0,5	—	40	—
От 0,8 до 3,5	1,5			
От 3,5 до 6,0	2,0	2,5	35	35
От 6,0 до 8,0	—		—	
От 8,0 до 10,0	—	—	—	30

Примечание. Скорость резания фрез, изготовленных из стали с содержанием ванадия 3 % и более или кобальта 5 % и более, должна быть на 25 % выше скорости, указанной в табл. 3.

(Измененная редакция, Изм. № 1).

4.1а. Приемочные значения среднего и установленного периодов стойкости фрез должны быть не менее указанных в табл. 4.

Испытания на средний и 95 %-ный периоды стойкости проводят на фрезах двух типоразмеров в диапазоне модулей от 1 до 8 мм.

Таблица 4

Модуль, мм	Приемочные значения периодов стойкости, мин	
	среднего	95 %-ного
От 0,5 до 0,8	200	100
» 0,8 » 8,0	260	130
» 8,0 » 10,0	375	190

(Введен дополнительно, Изм. № 1).

(Измененная редакция, Изм. № 2).

4.2. Работоспособность фрез проверяют в течение 10 мин машинного времени. После испытания фреза не должна иметь выкрошенных и смятых режущих кромок, должна сохранять свои режущие свойства и должна быть пригодна для дальнейшей работы.

(Измененная редакция, Изм. № 1).

4.3. Параметры фрез должны контролироваться измерительными средствами с погрешностью измерения не более:

а) при измерении линейных размеров — значений, указанных в ГОСТ 8.051;

б) параметры по п. 2.9 (14—15) проверять на приборах, погрешность которых не превышает указанных в ГОСТ 17336;

в) при контроле формы и расположения поверхностей — не более 25 % величины допуска на проверяемый параметр.

4.4. Контроль фрез по п. 2.3 должен проводиться в соответствии с ГОСТ 9013 на приборах типа ТР по ГОСТ 23677.

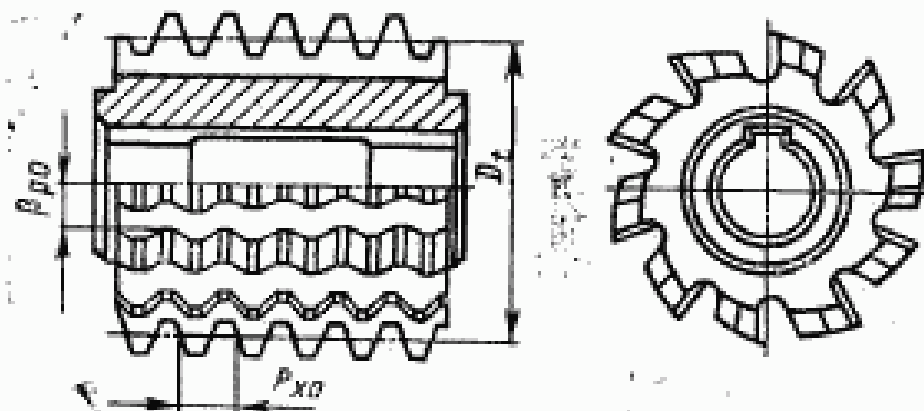
4.5. Шероховатость поверхности п. 2.7 проверяется путем сравнения с образцами шероховатости по ГОСТ 9378 или с образцовыми инструментами, поверхности которых имеют предельные значения параметров шероховатости, сравнение осуществляется визуально при помощи лупы ЛП-1—4× по ГОСТ 25706.

(Измененная редакция, Изм. № 1).

5. ТРАНСПОРТИРОВАНИЕ И ХРАНЕНИЕ

Транспортирование и хранение — по ГОСТ 18088.

РАСЧЕТНЫЕ РАЗМЕРЫ ФРЕЗ



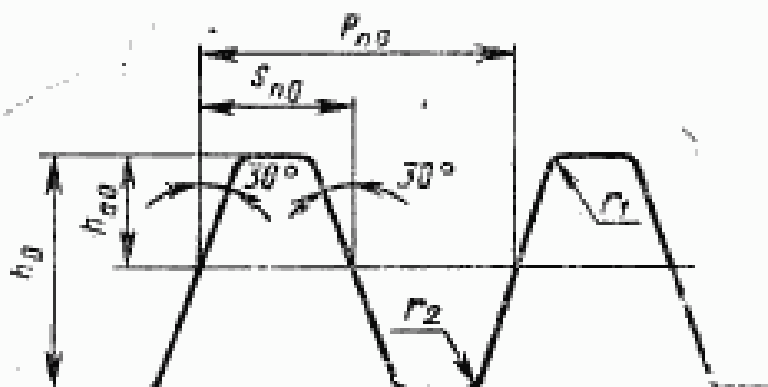
Размеры, мм

Модуль m_{no}		D_1	b	P_{xo}	Шаг винтовой стружечной канавки P_{xh}
Ряд					
1	2				
0,5		48,21	$0^{\circ}35'39''$	1,570	14586
	0,6	48,05	$0^{\circ}42'45''$	1,880	12084
0,8		47,73	$0^{\circ}57'37''$	2,510	8942
	1,0	47,42	$1^{\circ}12'30''$	3,143	7059
1,25		47,02	$1^{\circ}31'25''$	3,931	5552
	1,5	52,43	$1^{\circ}38'22''$	4,714	5752
2,0		58,63	$1^{\circ}57'18''$	6,288	5393
	2,5	65,44	$2^{\circ}11'22''$	7,862	5375
3,0		73,45	$2^{\circ}20'27''$	9,433	5642
	3,5	72,65	$2^{\circ}45'41''$	11,011	4730
	4,0	81,64	$2^{\circ}48'30''$	12,581	5226
5,0		79,67	$3^{\circ}35'53''$	15,743	3975
	6,0	99,69	$3^{\circ}27'02''$	18,883	5191
	(7,0)	98,11	$4^{\circ}05'29''$	22,056	4307
8,0		109,12	$4^{\circ}12'16''$	25,202	4661
	10,0	120,55	$4^{\circ}45'30''$	31,525	4547

Примечание. Фрезы с углом подъема витка 5° и менее могут быть изготовлены с прямыми осевыми канавками.

РАЗМЕРЫ ПРОФИЛЯ ЗУБЬЕВ ФРЕЗ В НОРМАЛЬНОМ СЕЧЕНИИ

Тип 1



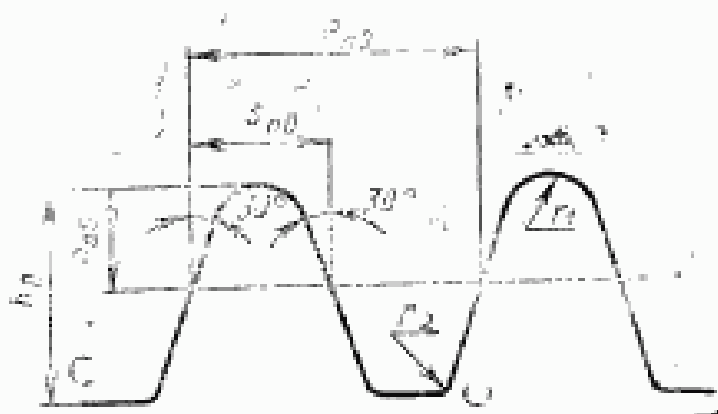
Черт. 1

Таблица 1

мм

Модуль m_{n0}		P_{n0}	S_{n0}	h_n	h_{n0}	r_n не более	r_2 не более
Ряд							
1	2						
0,5		1,570	0,785	0,70	0,35	—	0,15
	0,6	1,880	0,943	0,84	0,42	—	0,18
0,8		2,510	1,256	1,12	0,56	—	0,24
	1,0	3,142	1,571	1,40	0,70	0,10	0,30
1,25		3,927	1,963	1,75	0,88	0,13	0,38
	1,5	4,712	2,356	2,10	1,05	0,15	0,45
2,0		6,283	3,141	2,80	1,40	0,20	0,60
	2,5	7,854	3,927	3,50	1,75	0,25	0,75
3,0		9,425	4,712	4,20	2,10	0,30	0,90
	3,5	10,996	5,498	4,90	2,45	0,35	1,05
	4,0	12,566	6,283	5,60	2,80	0,40	1,20
5,0		15,708	7,854	7,00	3,50	0,50	1,50
	6,0	18,849	9,425	8,40	4,20	0,60	1,80
	(7,0)	21,991	10,995	9,80	4,90	0,70	2,10
8,0		25,133	12,566	11,20	5,60	0,80	2,40
	10,0	31,416	15,708	14,00	7,00	1,00	3,00

Тип 2



Черт. 2

Таблица 2

мм

Модуль $m_{но}$		$P_{до}$	$S_{до}$	h_0	$h_{до}$	r_1	r_2 не более
Ряд							
1	2						
0,5		1,570	0,785	0,790	0,44	0,24	0,15
	0,6	1,880	0,943	0,950	0,53	0,28	0,15
0,8		2,510	1,256	1,270	0,71	0,38	0,15
	1,0	3,142	1,571	1,585	0,89	0,47	0,20
1,25		3,927	1,963	1,980	1,11	0,59	0,20
	1,5	4,712	2,356	2,380	1,33	0,71	0,30
2,0		6,283	3,141	3,170	1,77	0,94	0,50
	2,5	7,854	3,927	3,960	2,21	1,18	0,70
3,0		9,425	4,712	4,750	2,66	1,41	0,90
	3,5	10,996	5,498	5,550	3,10	1,65	1,00
	4,0	12,566	6,283	6,340	3,54	1,88	1,20
5,0		15,708	7,854	7,930	4,43	2,35	1,50
	6,0	18,849	9,425	9,510	5,31	2,82	1,80
	(7,0)	21,991	10,995	11,100	6,20	3,30	2,00
8,0		25,133	12,566	12,680	7,08	3,76	2,40
	10,0	31,416	15,708	15,850	8,85	4,70	3,00

Примечания:

1. Фрезы с модулем от 1,0 до 2,5 мм могут быть изготовлены без радиуса при вершине.
2. Форма впадины на участке ниже линии, определяемой номинальной высотой зуба — произвольна.
3. Размеры $h_{до}$ и h_0 — теоретические.

РЕКОМЕНДУЕМОЕ НАЗНАЧЕНИЕ ФРЕЗ

Рекомендуемое назначение фрез по классам точности:

класс точности фрез А — для шлицевых валов 8-й степени точности по ГОСТ 6033—80, для шлицевых валов с полями допусков толщины зуба вала $S_{23}H$, S_4C , S_7X по ГОСТ 6033—51;

класс точности фрез В — для шлицевых валов 9-й степени точности по ГОСТ 6033—80; для шлицевых валов с полями допусков толщины зуба вала $S_{23}H$, $S_{23}C$, $S_{23}X$ по ГОСТ 6033—51;

класс точности фрез С — для шлицевых валов 10-й и 11-й степеней точности по ГОСТ 6033—80; для шлицевых валов с полями допусков толщины зуба вала $S_4Ц$ по ГОСТ 6033—51.

(Введено дополнительно, Изм. № 1).

(Измененная редакция, Изм. № 2).

ИНФОРМАЦИОННЫЕ ДАННЫЕ

1. РАЗРАБОТАН И ВНЕСЕН Министерством станкостроительной и инструментальной промышленности СССР

РАЗРАБОТЧИКИ

А. Н. Шевченко, И. Г. Лобанова

2. УТВЕРЖДЕН И ВВЕДЕН В ДЕЙСТВИЕ Постановлением Государственного комитета СССР по стандартам от 14.05.80 № 2105

3. Срок проверки — 1992 г.

4. ВЗАМЕН ГОСТ 6637—53

5. ССЫЛОЧНЫЕ НОРМАТИВНО-ТЕХНИЧЕСКИЕ ДОКУМЕНТЫ

Обозначение НТД, на который дана ссылка	Номер пункта, приложения
ГОСТ 8.051—81	4.3
ГОСТ 659—89	4.1
ГОСТ 1050—88	4.1
ГОСТ 2789—73	2.6
ГОСТ 4543—71	4.1
ГОСТ 6033—80	Вводная часть, приложение 3
ГОСТ 6033—51	
ГОСТ 9013—59	4.4
ГОСТ 9378—75	4.5
ГОСТ 9472—90	1.4
ГОСТ 17336—80	4.3
ГОСТ 18088—83	2.13, 5
ГОСТ 19285—73	2.2
ГОСТ 20799—88	4.1
ГОСТ 23677—79	4.4
ГОСТ 23726—79	3.1
ГОСТ 25706—83	4.5

6. Постановлением Госстандарта СССР № 1735 от 13.11.91 снято ограничение срока действия

7. ПЕРЕИЗДАНИЕ (апрель 1994 г.) с Изменениями № 1, 2, утвержденными в марте 1987 г., ноябре 1991 г. (ИУС 6—87, 2—92)

Редактор *А. Л. Владимиров*
Технический редактор *О. Н. Никитина*
Корректор *Н. И. Гаврищук*

Сдано в наб. 19.04.94. Попп. в печ. 27.05.94. Усл. п. л. 1,40. Усл. кр.-отт. 1,40.
Уч.-изд. л. 1,20. Тир. 694 экз. С 1358.

Ордена «Знак Почета» Издательство стандартов, 107076, Москва, Колодезный пер., 14.
Калужская типография стандартов, ул. Московская, 256. Зак 876